

فرض

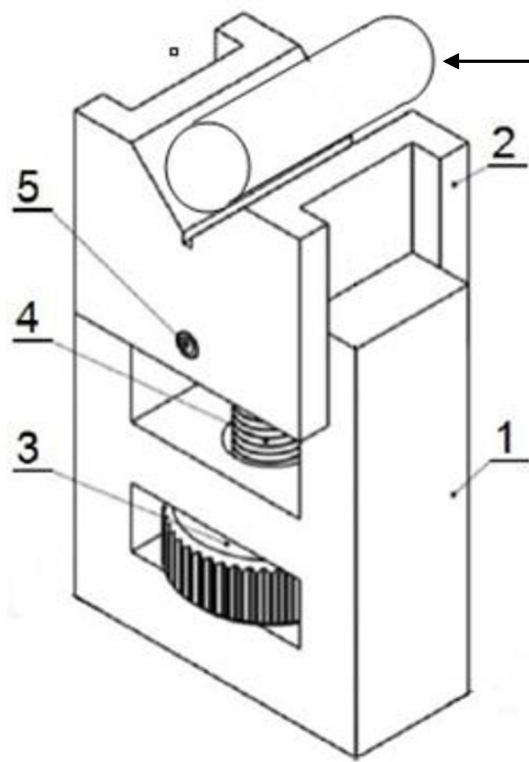
المنتج: آلة تثبيت الأنابيب:

يستعمل المنتج الموالي لتعديل تركيب الأنابيب قصد انجاز بعض العمليات التقنية
(التقّب ، اللولب ، القطع.....)

طريقة التشغيل: ندير الصمولة (3) الي اليسار(اتجاه عقارب الساعة) فيرتفع

البرغي (4) الي أعلى دافعا معه الفك المتحرك على شكل (2) لزيادة ارتفاع

القطعة المراد صنعها. اذا اردنا تخفيض ارتفاع القطعة نقوم بتدوير الصمولة (3) الي اليمين .



الأنبوب الذي سيقع تثبيته

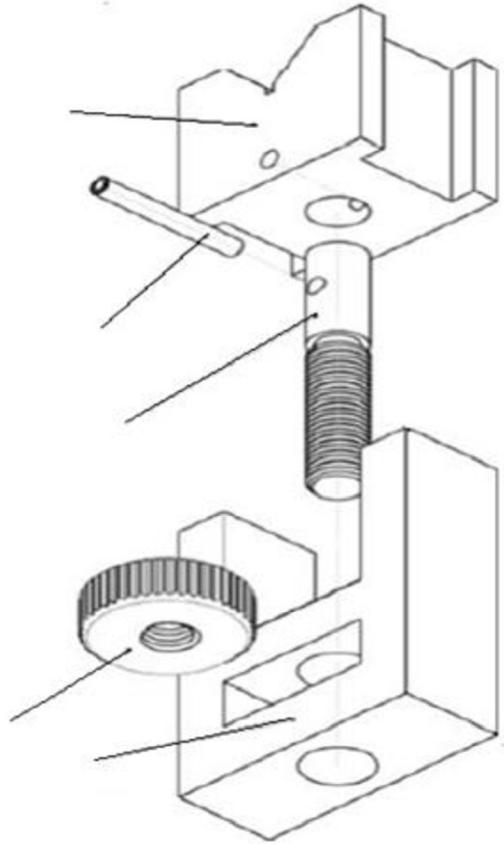
الرسم 1



في دارك... إتهنون علم قرابة إصغارك

www.Tadris.TN 55.635.666 26.222.159

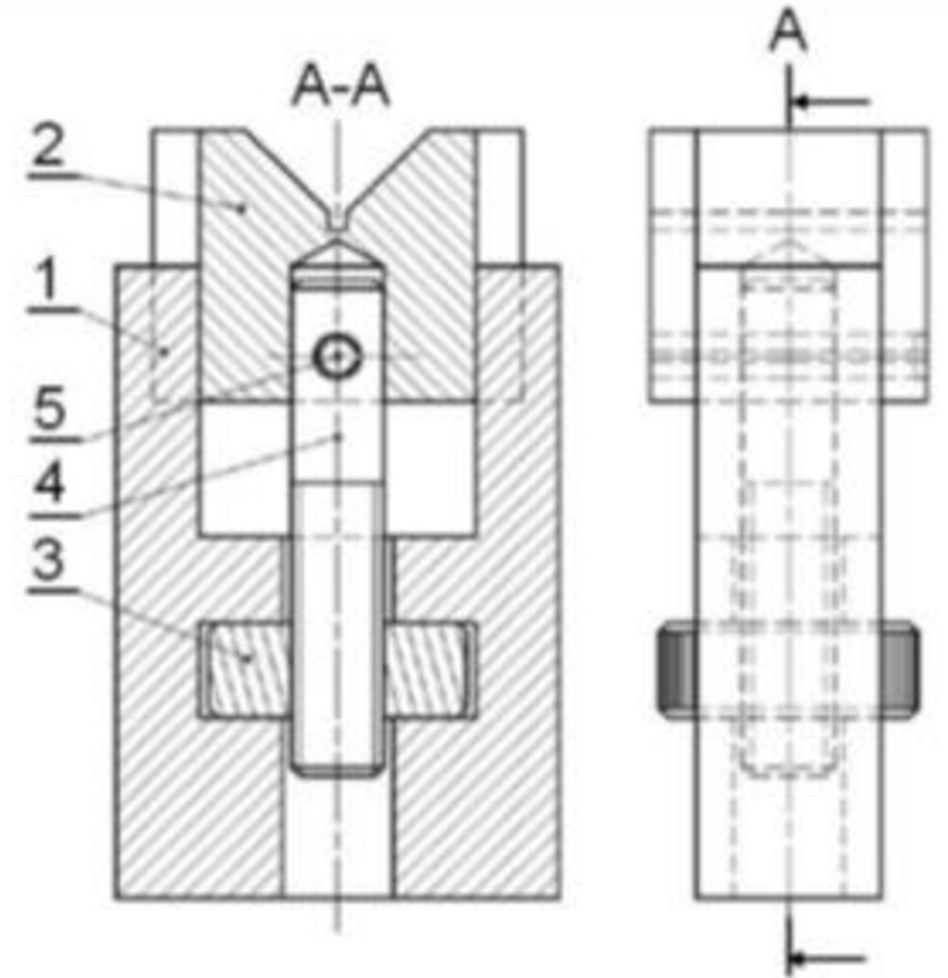




الرسم 3

مشبك	1	5
محور لولبي	1	4
صمولة	1	3
فك متحرك على شكل	1	2
الجسم	1	1
التسمية	العدد	الرقم

الرسم 2

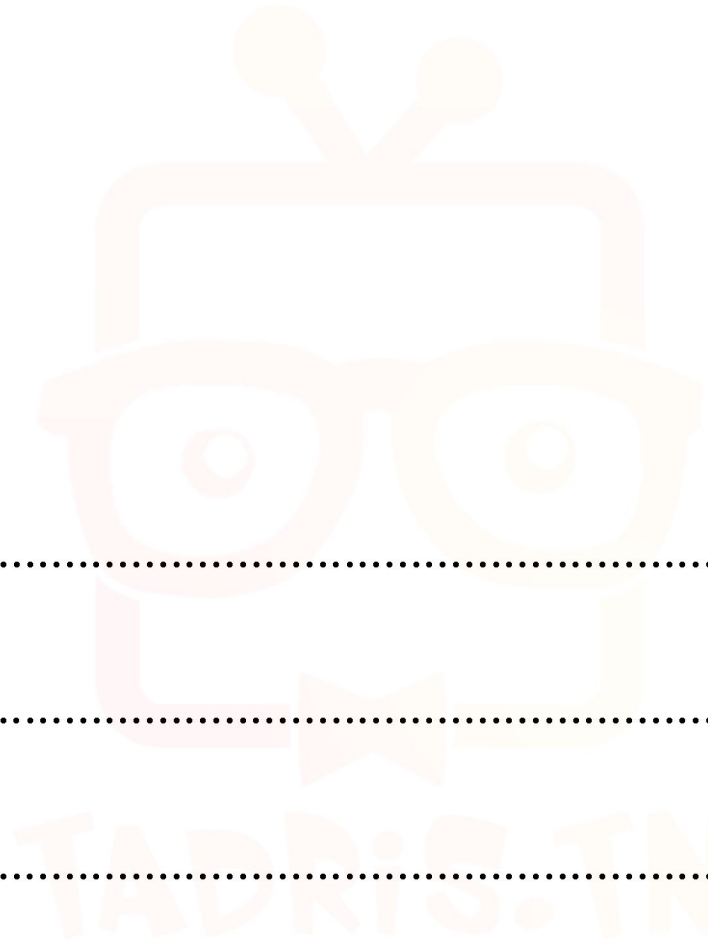


التمرين الأول:

1) أجب عن الأسئلة الموائية بما يناسب:

أ- حدد نوع كل رسم من الرسوم السابقة

- الرسم 1
- الرسم 2
- الرسم 3



في دارك... إتهنح على قرابة إصغارك

www.Tadris.TN 55.635.666 26.222.159



ب- ما هو دور القطعة (5):

ج- لماذا يتحرك المحور الملولب (4) إلى أعلى أو الأسفل عندما ندير الصمولة (3)؟

TADRIS.TN

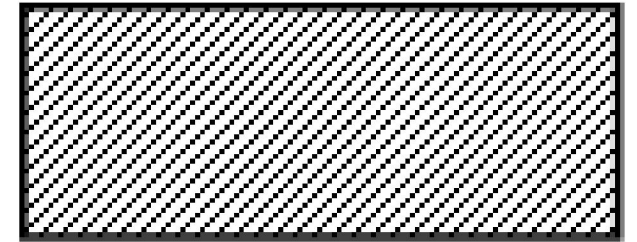
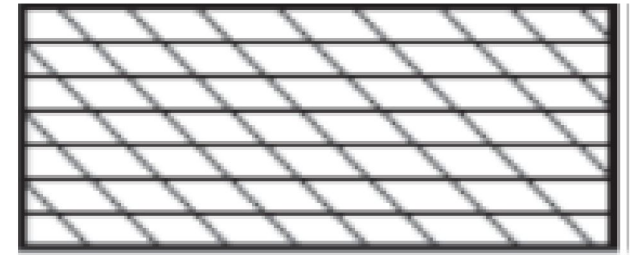


في دارك... إتهنن على قرابتة إصغارك

www.Tadris.TN 55.635.666 26.222.159



(2) حدد نوع المادة المقطوعة حسب خطوط التخديش:.



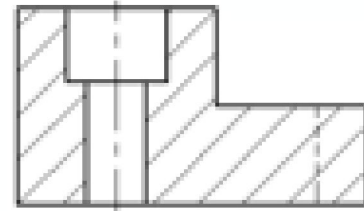
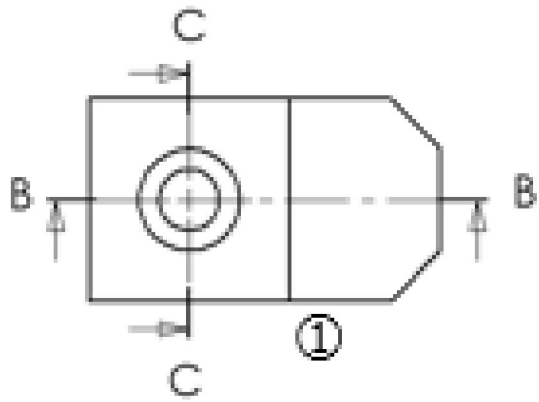
في دارك... إتهنح على قرابتة إصغارك

www.Tadris.TN 55.635.666 26.222.159

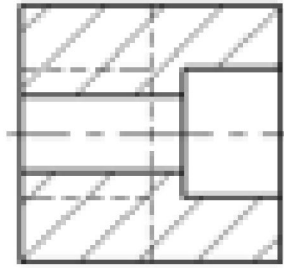
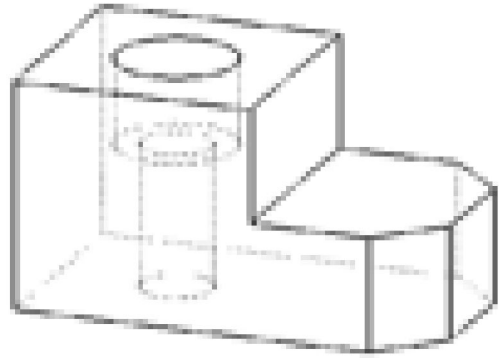


(3) معتمدا على الرسم المنظوري التالي و المساقط الموالية.

أكمل الجدول بما يناسب:



②



③

رقم المسقط	التسمية	رسم وفق مستوى القطع
1	المسقط الرأسي
2	المسقط
3	المسقط



في دارك... إتهن على قرابتة إصغارك



التمرين الثاني:

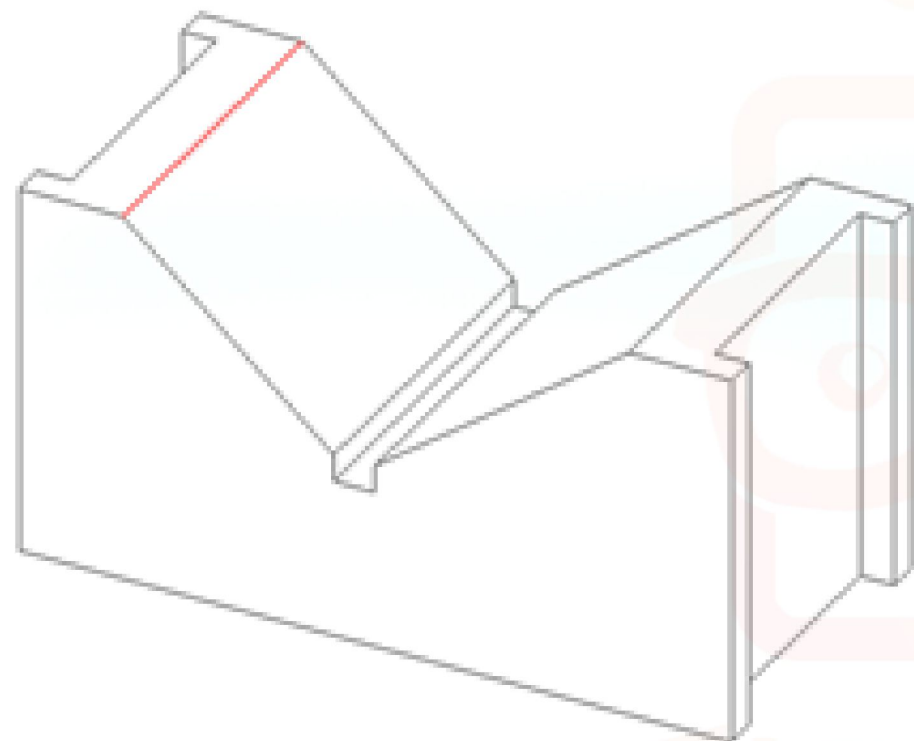
1) معتمدا على الرسم المنظوري المصاحب:

أ- أتمم الرسم التعريفي للقطعة وفق:

• المسقط الرأسي حسب القطاع B-B

• المسقط العلوي

• المسقط اليميني



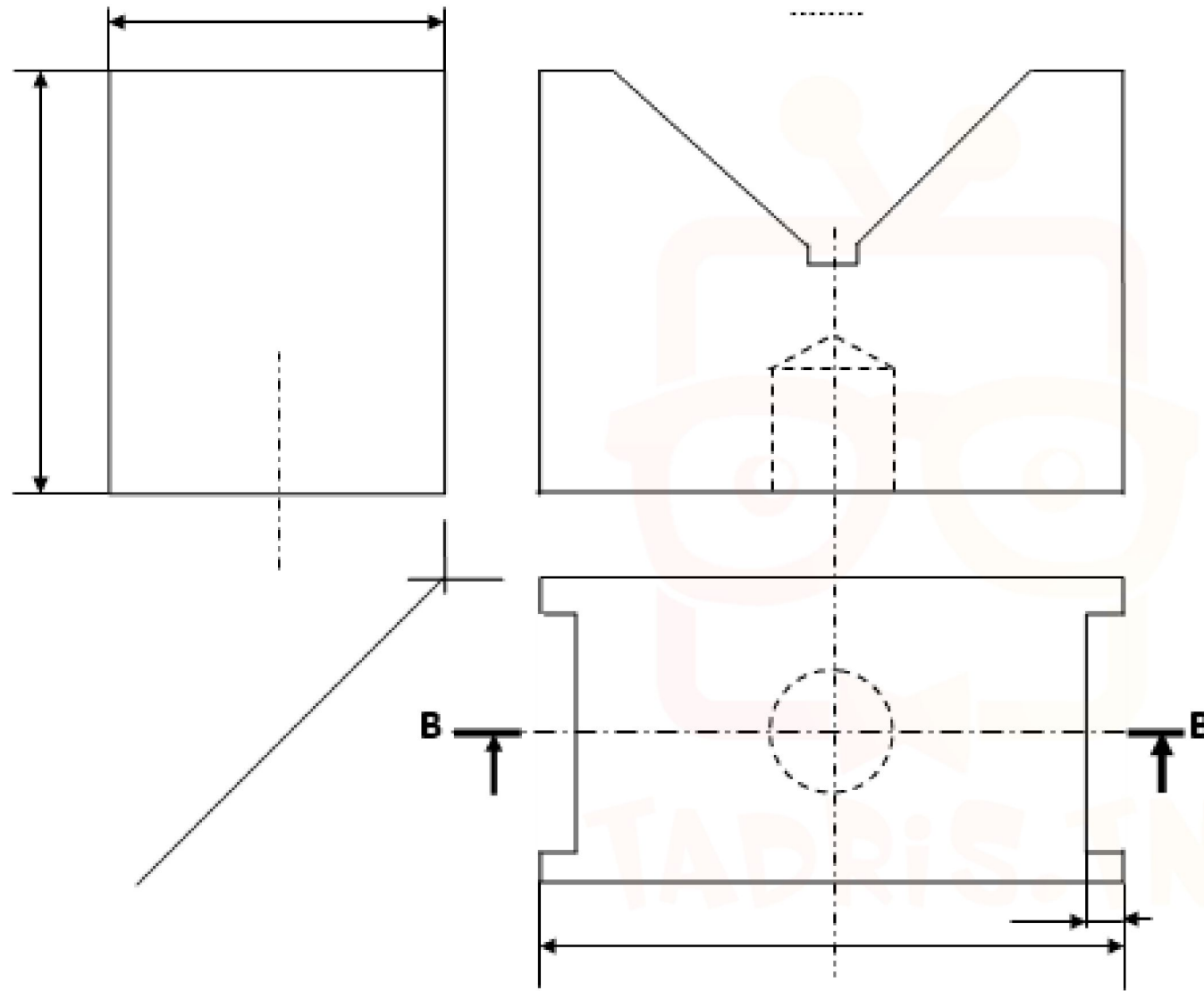
TADRIS.TN



في دارك... إتهن على قرابتة إصغارك

www.Tadris.TN 55.635.666 26.222.159





ج-ضع عناصر الترقيم في الأماكن المبينة على الرسم.



في دارك... إتهنون على قرابة إصغارك

www.Tadris.TN 55.635.666 26.222.159

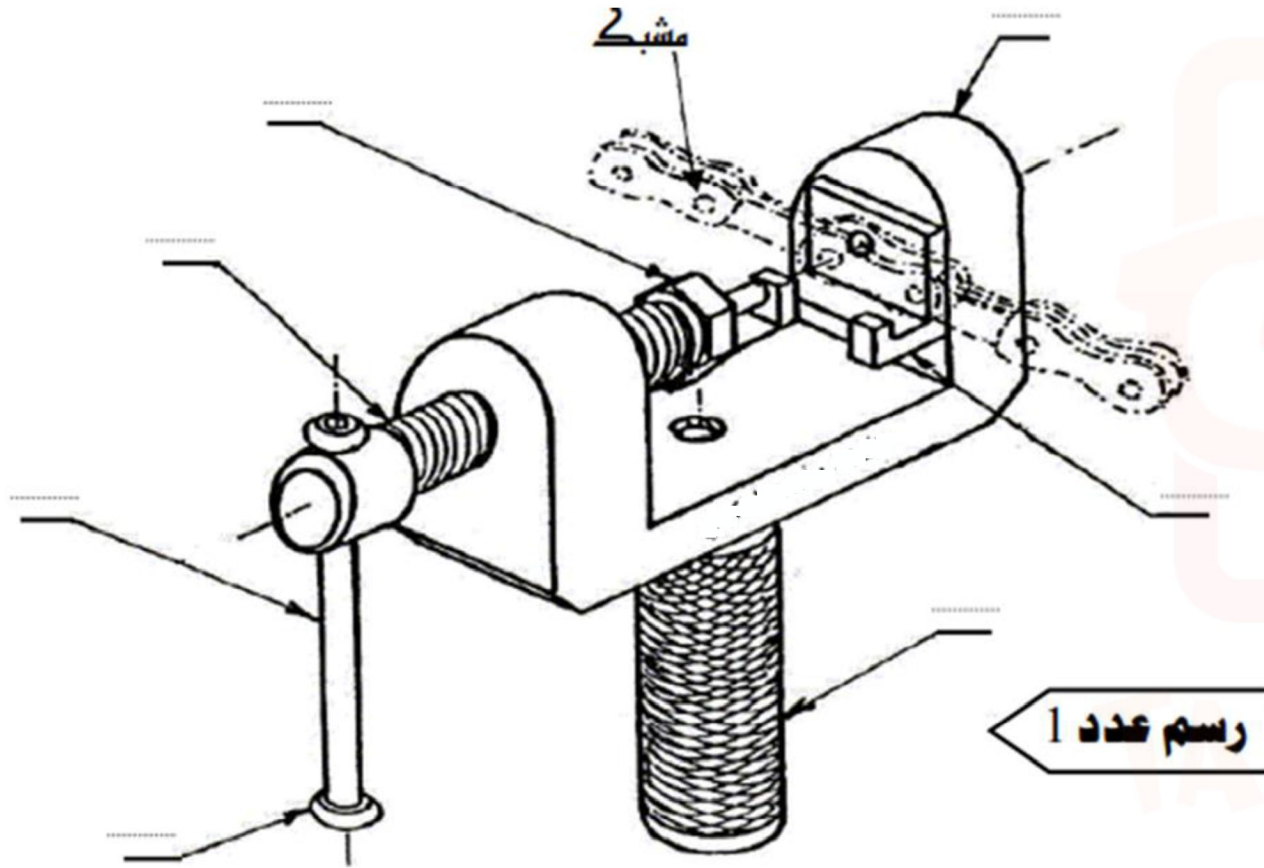


فرض تأليفي عدد 1

المنتج : مفك مشابك

التقديم : يمثل الرسم التالي مفك مشابك يستعمل لفك سلسلة عجلة الدراجات العادية أو

الدراجات النارية



في دارك... إتهنون على قرابتة إصغارك

www.Tadris.TN 55.635.666 26.222.159

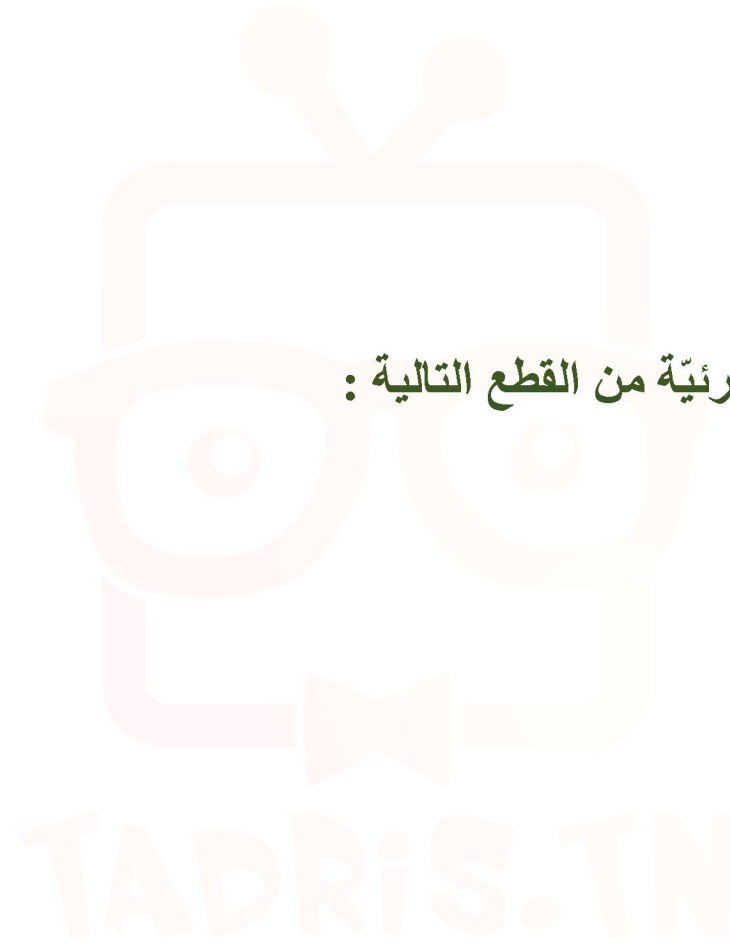


العمل المطلوب:

أ- قراءة الرسم الشامل :

1) ألون على الرسم الشامل صفحة 4/2 الأجزاء المرئية من القطع التالية :

- المقبض (7) باللون الأزرق
- الجسم (1) باللون الأصفر
- البرغي (2) باللون الأحمر



في دارك... إتهنون على قرابتة إصغارك

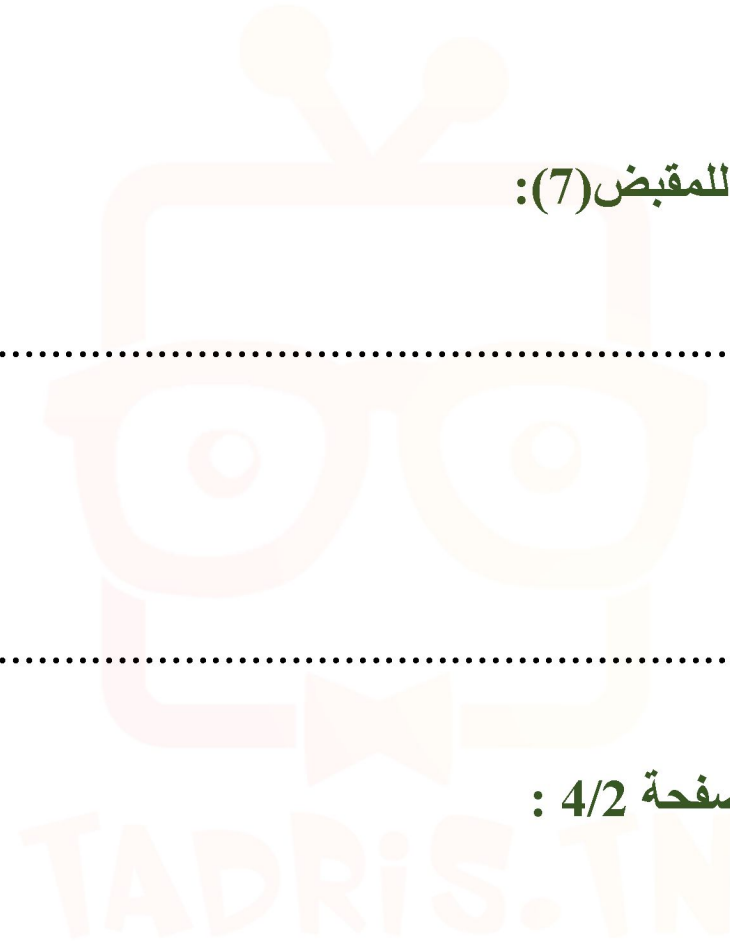
www.Tadris.TN 55.635.666 26.222.159



(2) ما هو دور التخديش الموجود على المساحة الجانبية للمقبض (7):

(3) ما هو نوع الرسم 1 الموجود في الصفحة 1/4:

(4) أتمم ترقيم القطع على الرسم 1 مستعينا بالرسم الشامل صفحة 4/2 :



في دارك... إتهنون على قرابتة إصغارك

www.Tadris.TN 55.635.666 26.222.159

